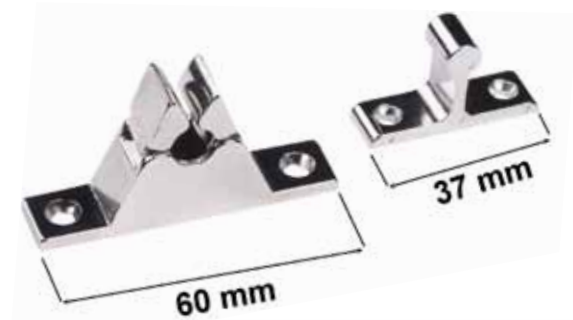


# Dørholdere

**Varenr.**      **Beskrivelse**

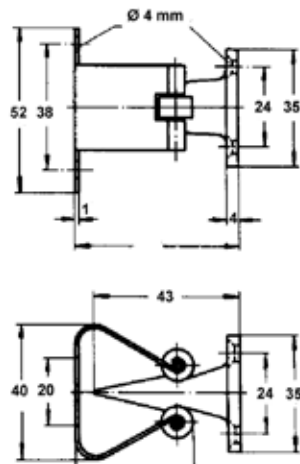
**Nr. 01100**    Dørholder forniklet i pose, til væg.  
Afstand mellem dør og væg: 38 mm.



**Nr. 01110**    Dørholder forniklet i pose, til gulv.  
Automatisk dørholder til væg  
eller til gulv med fjederbelastet klemme.



**Nr. 01098**    Dørholder Auto, stor  
Automatisk dørholder i eloxeret aluminium  
til vægmontering. Med fjederbelastet klemme.  
Grålakeret. Afstand mellem dør og væg: 48 mm.



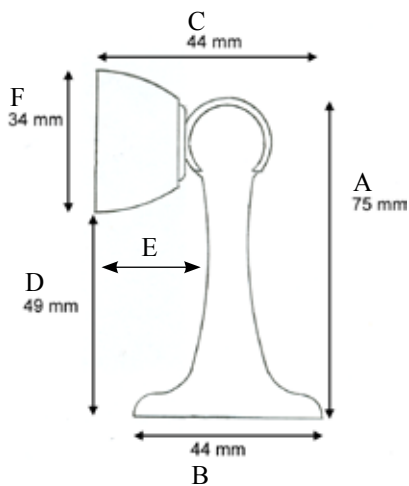
**Nr. 01102**    Dørholder Galvaniseret, i pose.  
Totalhøjde på dørholder : 142 mm  
Vandring på 25 mm.



# Magnet Dørholder

**Varenr.**      **Beskrivelse**  
**Nr 01080**    Dørholder lille rustfri

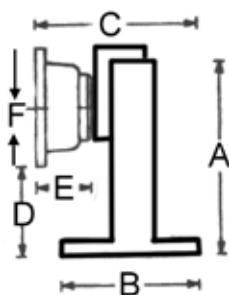
A mål : 75 mm  
B mål : 45 mm  
C mål : 54 mm  
D mål : 47 mm  
E mål : 21 mm  
F mål : 35 mm



**Nr 01082**    Dørholder stor rustfri

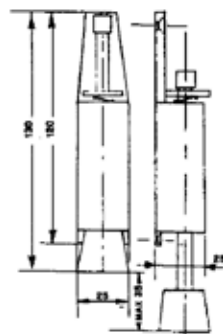
**Nr 01083**    Dørholder stor forgyldt

A mål : 76 mm  
B mål : 50 mm  
C mål : 54 mm  
D mål : 40 mm  
E mål : 10 mm  
F mål : 50 mm

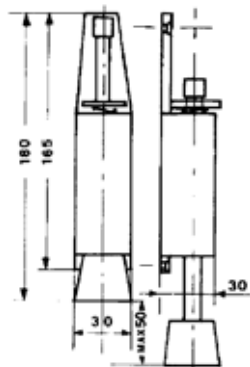


# Dørholdere

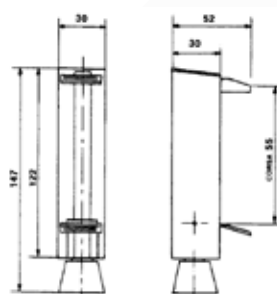
**Varenr.**      **Beskrivelse**  
**Nr. 01106**    Dørholder grå i pose. Lille.



**Nr. 01092**    Dørholder hvid i pose. Stor.  
**Nr. 01094**    Dørholder mes. i pose. Stor.  
**Nr. 01097**    Dørholder brun i pose. Stor.  
**Nr. 01105**    Dørholder grå i pose. Stor.

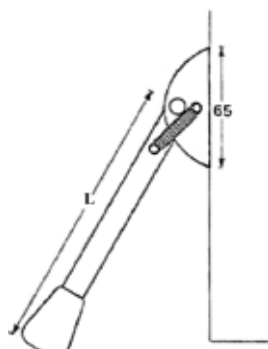


**Nr. 01090**    Dørholder SUPER, med dobbelt fjeder i pose.



**Nr. 01096**    Dørholder klapbar.  
Længde arm : 160 mm

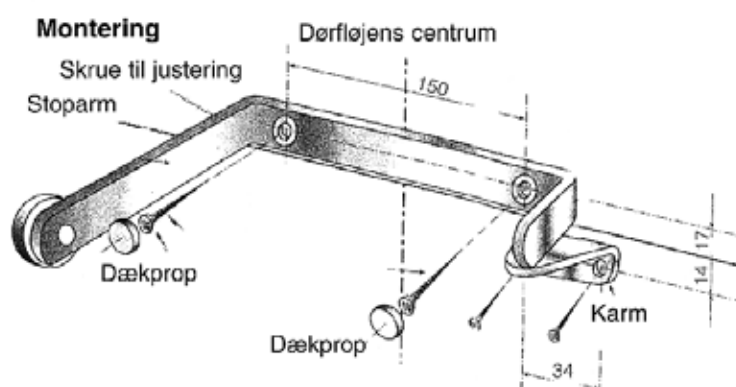
**Nr. 01087**    Dørholder klapbar  
Længde arm : 230 mm



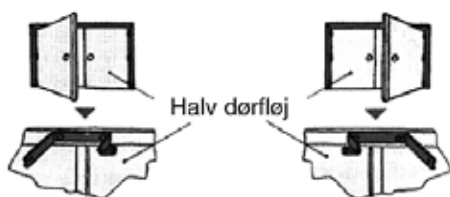
Varenr.	Beskrivelse
Nr. 04119	Dørvælger



Dørvælgeren kan monteres efter ønske til både højre og venstre side på dobbeltfløjede døre.



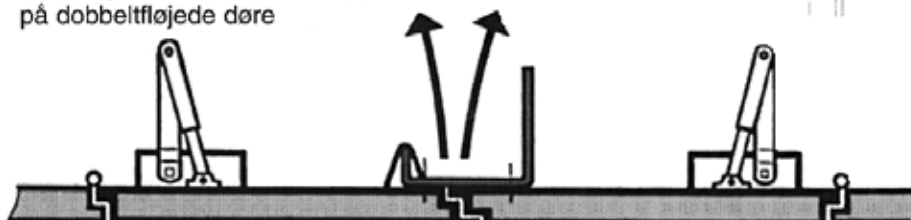
Til sikring af rigtig lukkerækkefølge ved dobbeltfløjede døre med dørlukkere.



**Justering**  
Skruer til højdejustering



Dørvælgerens funktion vist oppe fra på dobbeltfløjede døre



# Dørtillukker - til døre med gerigt.

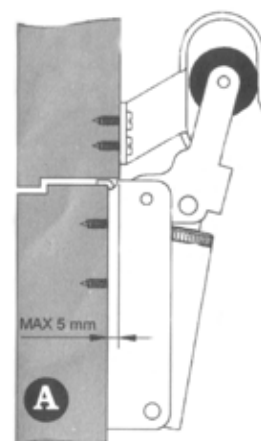
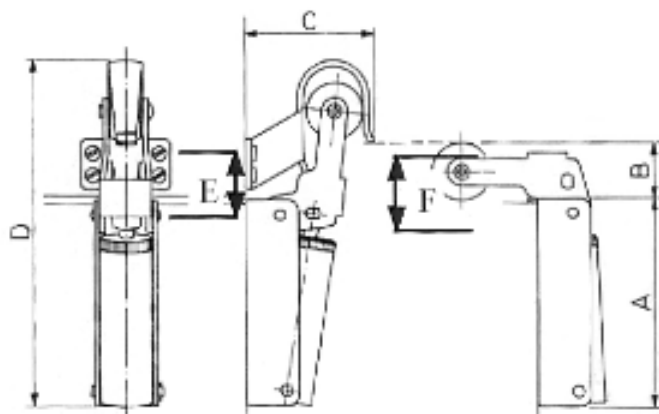
- Varenr.**      **Beskrivelse**
- Nr. 01002**    Dørtillukker alm, rustfri stål med lav rustfri bøjle. Til døre med gerigt.
- Nr. 01004**    Dørtillukker super, lak med lav bøjle. Beregnet til særligt tunge døre med gerigt.
- Nr. 01006**    Løs bøjle lakeret. Lav. Bruges til døre med gerigt.
- Nr. 01009**    Dørtillukker alm, men lakeret lav bøjle. Til døre med gerigt.
- Nr. 01011**    Dørtillukker super i rustfri stål med lav bøjle rustfri. Justerbar. Til døre med gerigt.
- Nr. 01012**    Dørtillukker super, i helt rustfri med rustfri split og lav rustfri bøjle. Til døre med gerigt.
- Nr. 01014**    Dørtillukker super med lakeret lav bøjle. Justerbar. Til døre med gerigt.
- Nr. 01016**    Dørtillukker super i rustfri stål med lav bøjle rustfri. Til døre med gerigt.
- Nr. 01017**    Dørtillukker ekstra stærk. Leveres uden bøjle.  
**Benyt rustfri bøjle 01021**
- Nr. 01021**    Løs bøjle rustfri lav
- Nr. 01019**    Afstandsstykke galvaniseret, til Dørtillukker



Model	Dørbredde	Kg
Alm.(60N)	85 cm	40
Super (80N)	110 cm	80
Ekstra stærk (115N)	125 cm	100

# Dørtillukker - til døre uden gerigt

- Varenr.      Beskrivelse**
- Nr. 01000**    Dørtillukker alm, i helt rustfri med rustfri split og høj rustfri bøjle. Til døre uden gerigt.
- Nr. 01001**    Dørtillukker alm, rustfri stål med høj rustfri bøjle. Til døre uden gerigt.
- Nr. 01003**    Dørtillukker super, lak med høj bøjle. Beregnet til særligt tunge døre uden gerigt.
- Nr. 01008**    Dørtillukker alm, med lakeret høj bøjle. Til døre uden gerigt.
- Nr. 01010**    Dørtillukker super i rustfri stål med høj bøjle rustfri. Justerbar. Til døre uden gerigt.
- Nr. 01013**    Dørtillukker super med lakeret høj bøjle. Justerbar. Til døre uden gerigt.
- Nr. 01015**    Dørtillukker super i rustfri stål med høj bøjle rustfri. Til døre uden gerigt.
- Nr. 01017**    Dørtillukker ekstra stærk.  
Leveres uden bøjle.  
**Benyt rustfri bøjle 01020**
- Nr. 01020**    Løs bøjle rustfri, høj.
- Nr. 01005**    Løs bøjle lakeret. Høj.  
Bruges til døre uden gerigt.



### Målskitse for dør tillukker i mm.

	A	B	C	D	E	F
Standard str.	106,5	32	66	182	30	29
Super	123,0	32	66	198	30	29

Dørbredde : Op til 90 cm  
Dørbredde super : Op til 110 cm

**Alle dørtillukkerne leveres med aluminium cylinder, og med sort rulle.**

**Dørtillukkerne leveres i pap emballage á 1 stk.**

# Dørstopper

Leveres med bordbensbolt

**Varenr.      Beskrivelse**

## TIL GULV

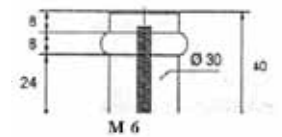
**Nr. 06100**      Dørstop til gulv. Messing, i pose.

**Nr. 06101**      Dørstop til gulv. Elox. aluminium, i pose.

**Nr. 06102**      Dørstop til gulv. Hvid, i pose.

**Nr. 06103**      Dørstop til gulv. Rustfri, i pose.

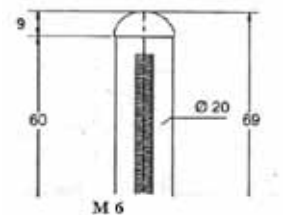
Alle dørstop leveres med borbensbolt/skrue.



## TIL VÆG

**Nr. 06113**      Dørstop til væg. Rustfri, i pose.

Alle dørstop leveres med borbensbolt/skrue.



## COMBI TIL VÆG OG GULV

**Nr. 06120**      Dørstop combi. Messing, i pose.

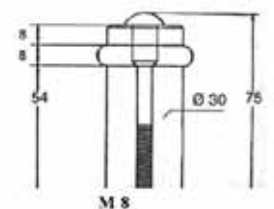
**Nr. 06121**      Dørstop combi. Elokseret aluminium, i pose.

**Nr. 06122**      Dørstop combi. Hvid, i pose.

**Nr. 06123**      Dørstop combi. Rustfri, i pose.

**Nr. 06118**      Dørstop combi. Elokseret aluminium, **extra lang**  
(125mm)

Alle dørstop leveres med borbensbolt/skrue.



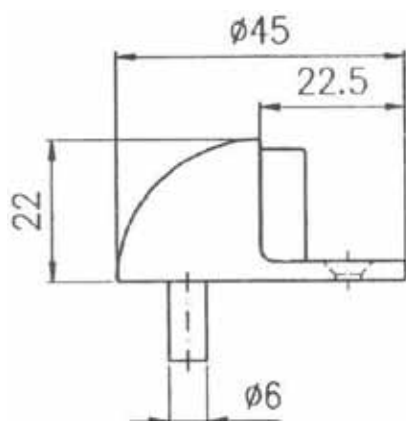
# Dørstopper

Leveres med bordbensbolt

Varenr.	Beskrivelse
Nr. 06124	Dørstop combi. Bøg, i pose. Højde : 85 mm. Diameter 30 mm.
Nr. 06125	Dørstop combi. Kirsebær, i pose. Højde : 85 mm. Diameter 30 mm.
Nr. 06126	Dørstop combi. Mahogni, i pose. Højde : 85 mm. Diameter 30 mm.
Nr. 06127	Dørstop combi. Pig. ask, i pose. Højde : 85 mm. Diameter 30 mm.



Nr. 01088	Dørstop til gulv. Model skildpadde. Messing.
Nr. 01089	Dørstop til gulv. Model skildpadde. Messing mat krom.



Nr. 06138	Dørstop til væg. Messing mat krom. Totalt højde : 75 mm Diameter bundring : 28 mm Diameter : 18 mm
-----------	---



# Svingdørs hængsler/ Lukkehængsler/ Dørfjeder

Varenr.	Beskrivelse
Nr. 01057	Lukkehængsel SB. For lette indiv. døre. Fremstillet i elokseret aluminium. Hængslet er med bladfjeder. Total længde: 195 mm. Diameter af hængsel ryg 16 mm. Flapmål: Højde 70 x Bredde 30 mm.
Nr. 01058	Enkeltvirkende svingdørs hængsel. SB. Fremstillet i elokseret aluminium. Hængslet er udstyret med justerbar bladfjeder og skarpe affasede hængsel lapper. Total længde: 195 mm. Diameter af hængsel ryg 16 mm. Flapmål: Højde 195 x Bredde 30 mm.  Hængslerne er mærket med en pil, der ved montering skal vende op ad.
Nr. 01059	Dobbeltvirkende svingdørs hængsel. SB. Fremstillet i elokseret aluminium. Hængslet er udstyret med justerbar bladfjeder og skarpe affasede hængsel lapper. Total længde: 195 mm. Flapmål: Højde 195 x Bredde 30 mm. Diameter af hængsel ryg 16 mm. Hængslerne er mærket med en pil, der ved montering skal vende op ad.
Nr. 01056	Dørfjeder universal. Dørfjeder med arm. Justerbar til både lette og tunge døre. Fremstillet i lakeret, støbt aluminiumshus med bladfjeder. Pakket komplet med skruer, justernøgle samt glidesko til dørmontering. Kan anvendes til både højre og venstre døre. Mål: 200 x 35 mm. Længde arm 175 mm.



# Dørfjeder/ Dørspiral/ Skudrigle

Varenr. Beskrivelse

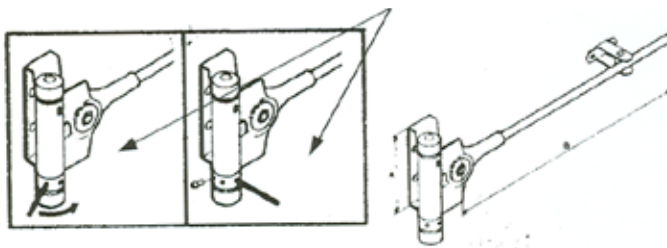
Nr. 01152 Dørfjeder lille, galvaniseret. I pose.

Nr. 01154 Dørfjeder stor, Galvaniseret. I pose

Nr. 01156 Dørfjeder lille rustfri



VIGTIGT : Følg altid brugervejledningen



Varenummer	01152	01154	01156
A-mål	100 mm	150 mm	80 mm
B-mål	235 mm	300 mm	200 mm
Max. dørvægt	40 kg	80 kg	40 kg

Nr. 01172 Dørspiral lille, elgalvaniseret gul. I pose.

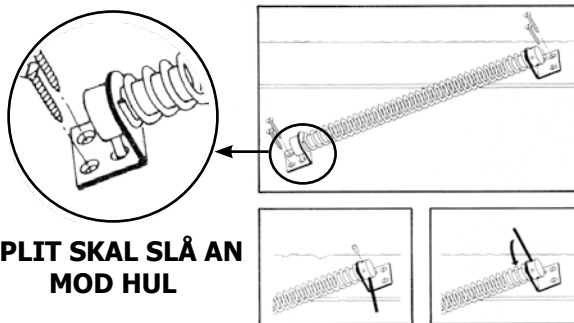
**Længde 200 mm.**

**Max. dørvægt 40 kg**

Nr. 01174 Dørspiral stor, elgalvaniseret gul. I pose.

**Længde 260 mm**

**Max. dørvægt 60 kg.**



Nr. 06627 Kraftig skudrigle for hængelås. Galvaniseret.

Inkl slutblik

A mål: 150 mm



Nr. 01205 Saloonhængsel formessing. Til 2 døre.

Til lette indve

