

Glasskydebeslag

Til glaslåger med glastykkelse på 4-6 mm

Varenr. **Beskrivelse**

Nr. 08031 Løbeskinne bund. Elokeret aluminium.
Til glas 4—6 mm.
Leveres i fix mål op til 5 m.



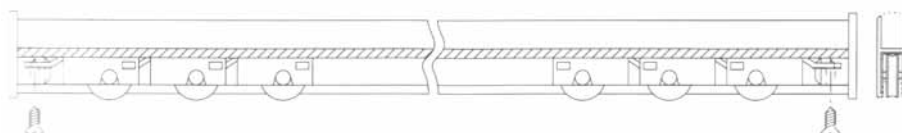
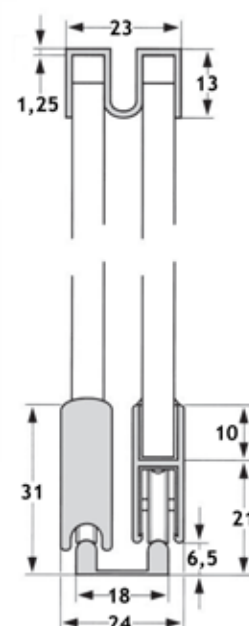
Nr. 08032 Bundskinne dobbelt aluminium.
Leveres i fix mål op til 5 m.



Nr. 08033 Topskinne dobbelt aluminium.
Leveres i fix mål op til 5 m.



Nr. 08036 Bundrulle med kugleleje
For montage i løbeskinne 08031
Max. Vægt ved 2 ruller 15 kg
Max. Vægt ved 4 ruller 30 kg
Max. Vægt ved 6 ruller 45 kg



Nr. 08038 Endestop lukket.



Nr. 08039 Endestop åben.
Bruges når glaslågen er længere end løbeskinnen.



Ved fix mål afregnes der op til halve meter pr. længde.

Glasskydebeslag

Til glaslåger med glastykkelse på 4 og 6mm

Varenr. **Beskrivelse**

Nr. 08043 Lås med trykcylinder til glaslåger.



Nr. 08041 Lås Venstre til glaslåger.
Se billedet.



Nr. 08042 Lås Højre til glaslåger.

Nr. 08044 Lås til vitrine med glaslåger.



Skydedørs beslag Kg 75 RollLock glasbeslag.

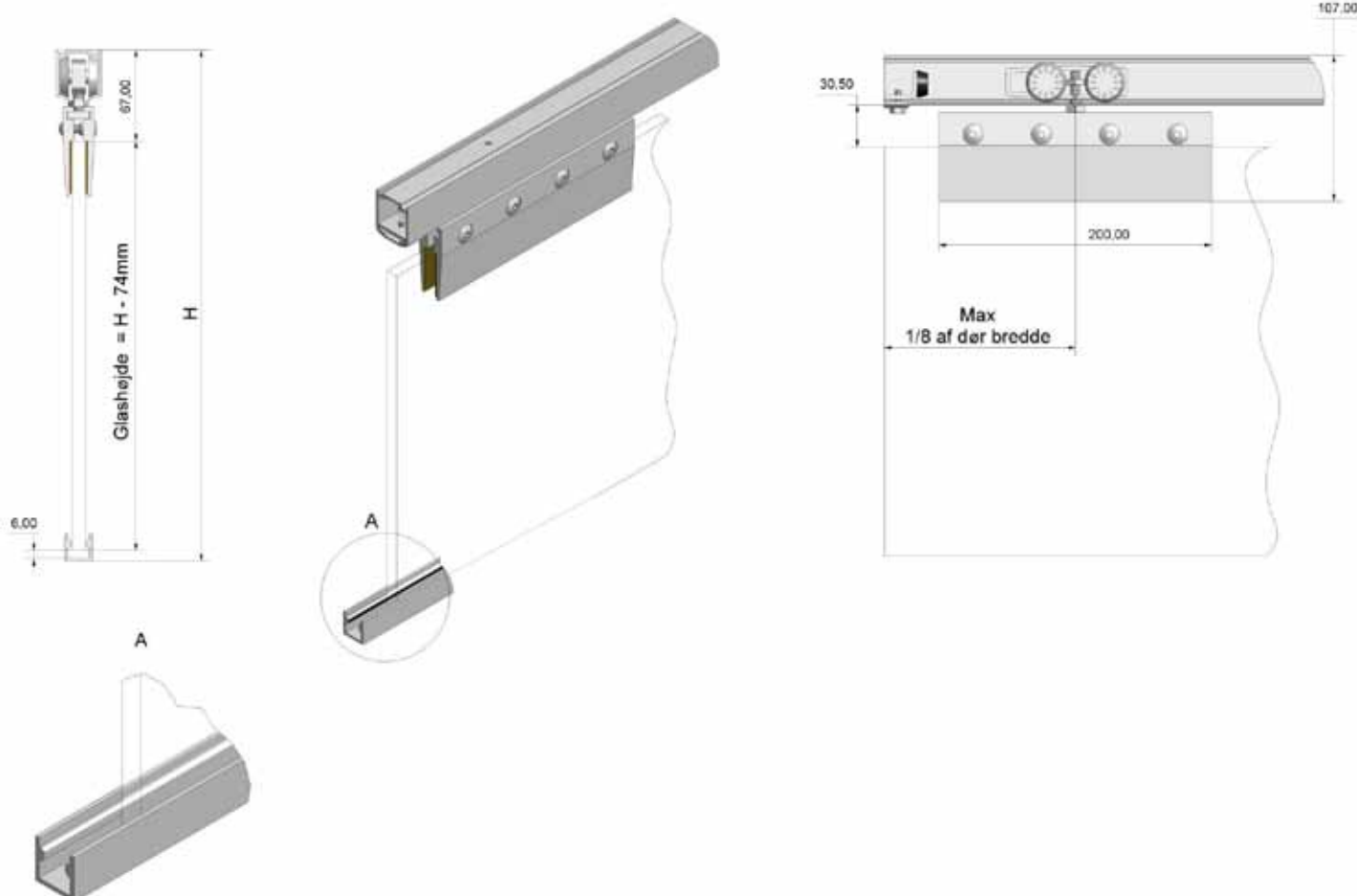
Varenr. Beskrivelse

Nr. 00983 Glasklemme løs, med M8 bolt, uden rulle.
Leveres i elokseret aluminium.
Anbefales til RollLock beslag med kugleleje.
Max. dørvægt : 75 kg
Passer til glastykkelser på 8, 10 og 12 mm.
Det anbefales at korken limes fast på glasklemmen.
Mål på glasklemmen :
Højde : 65 mm Bredde : 200 mm.



Nr. 00984 Glasbeslag komplet med bundstyr.
Indeholder 2 glasklemmer, 2 ruller med kugleleje,
2 endestop og bundstyr som passer til 8, 10 og
12 mm.

Nr. 00980 Bundstyr til glas.
Mål bundstyr (A) : 20 x 20 x 40 mm.



Glasklemme

Varenr. Beskrivelse

Nr. 06048 Svalk Glasklemme
Universal glasklemmen til 6, 8 og 10mm glas,
med aftagelig split.
Matbørstet look, med oval hul Ø8 i ryggen.
Rustfri umbraco skruer M6

