

Skydedørs beslag Kg 60 / 110

RollLock

Varenr. **Beskrivelse**

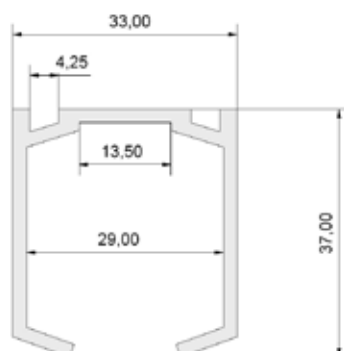
Nr. 00909 RollLock komplet beslagsæt rustfri.
Skruer og møtrik rustfri. Spændeplade på stop
samt bærelplade i messing.
Max. dørvægt : 60 kg

Nr. 00910 RollLock komplet beslagsæt.
Indeholder 2 ruller, 2 bærelplader, 2 endestop
1 bundstyr og 1 umbrakonøgle, samt
monteringsvejledning.
Max. dørvægt : 60 kg

Nr. 00943 RollLock komplet beslagsæt med kuglelejer
Indeholder 2 ruller med kuglelejer,
2 bærelplader, 2 endestop
1 bundstyr og 1 umbrakonøgle, samt
monteringsvejledning.
Max. dørvægt : 110 kg

Nr. 00920 RollLock Rulle løs med bolt.

Nr. 00941 RollLock Rulle løs med kugleleje og bolt.



Nr. 00912 R-L Skinne 2M
Nr. 00905 R-L Skinne 2,5M
Nr. 00913 R-L Skinne 3M
Nr. 00914 R-L Skinne 4M
Nr. 00915 R-L Skinne 5M
Nr. 00916 R-L Skinne 6M

RollLock skinnen leveres i anodiseret aluminium med
forborede huller 5,5 mm, centerafstand 250 mm.
Anodiseret med 20 MY



Se arbejdstegninger på siderne 27A-27F

Skydedørs beslag Kg 60 / 110

RollLock

Varenr. **Beskrivelse**

Nr. 00923 Stop med bremse.



Nr. 00929 Stop uden bremse.



Nr. 00917 Bærevinkel galvaniseret. Leveres i plastpose
inkl. skrue og møtrik. Mål 24x37x30
Godstykkelse 3 mm

Kg 60 3 stk pr. m (00910)

Kg 110 4 stk pr. m (00943)



Nr. 00918 Bærevinkel rustfri. Leveres i plastpose
inkl. skrue og møtrik.

Nr. 00921 Bæreplade standard.



Nr. 00922 Bæreplade til skjult og lav montering.



Nr. 00930 Bundstyr.



Se arbejdstegninger på siderne 27A-27F

Skydedørs beslag Kg 60 / 110

RollLock

Nr. 00940 RollLock bue 90 grader, 650 mm radius.
Kan leveres i specialmål.
Kontakt os for nærmere information



Nr. 00926 Enkelt rulle med krog.
Bruges til presenninger o.lign.
Bæreevne max 30 kg pr. rulle.

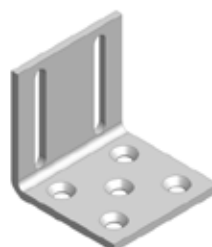
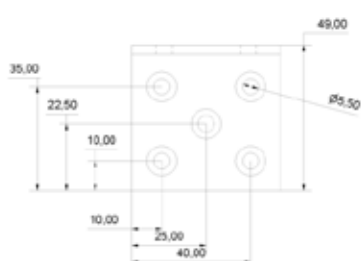
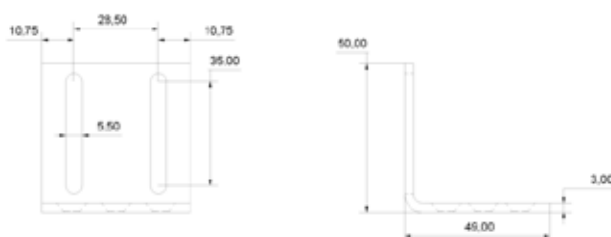


Nr. 00925 Bærevinkel aluminium. for spånplade og lign.
Bæreevne pr. par 90 kg.



Nr. 00931 R-L Bundstyr væg justerbar.

Nr. 00933 R-L Bundstys vinkel u/bundstyr.



Nr. 00932 RollLock foldedørs beslag.
Passer til bundskinne Nr. 03378, 03379 og 06009



Se arbejdstegning side 27A-27F



Skydedørs beslag Kg 60 / 110

RollLock

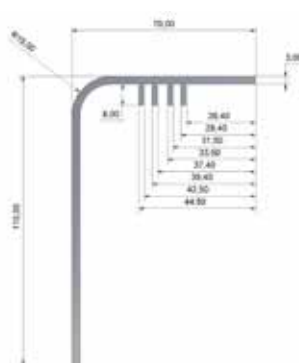
- | Varenr. | Beskrivelse |
|-----------|---|
| Nr. 00936 | Dobbeltræk 2,0 m.
Består af: 4 ruller m/bolt, 4 monteringsplader,
2 specielle endestop med rulle,
2 mm antispin wire, 2 medbringere, 2 bundstyr,
1 endestop, 6 bærevinkler, samt skinne á 2,0 m
Max dørvægt 110 kg |
| Nr. 00937 | Dobbeltræk 2,5 m til Kg 110
Max dørvægt 110 kg. |
| Nr. 00938 | Dobbeltræk 3,0 m til Kg 110
Max dørvægt 110 kg.
ALLE RULLER TIL DOBBELTRÆK
LEVERES MED KUGLELEJE |
| Nr. 00927 | Dobbeltræk til assymetrisk ophæng af
kugleleje ruller. |
| Nr. 00959 | RollLock retrac. Til ekstra lav indbygning.
Indeholder komplet Rolllock beslag med
kugleleje til lav indbygning: 2 ruller,
2 sæt retracbeslag, 2 skinnestop, samt bundstyr.
Max. dørvægt 110 kg.
Arbejdstegning på side 27C |
| Nr. 00992 | RollLock beslagsæt Kg 60 komplet inkl. 2m
skinne. Pakket i klar plast. Til døre
mellem 63 – 120 cm. Uden bærevinkler. |
| Nr. 00993 | RollLock beslagsæt Kg 60 komplet inkl. 3m
skinne. Pakket i klar plast. Til døre
mellem 63 – 180 cm. Uden bærevinkler |
| Nr. 00994 | RollLock beslagsæt Kg 60 komplet inkl. 2m
skinne Pakket i klar plast. Til døre
mellem 63 – 120 cm. Inkl. 6 stk. bærevinkler. |
| Nr. 00995 | RollLock beslagsæt Kg 60 komplet inkl. 3m
skinne. Pakket i klar plast. Til døre
mellem 63 – 180 cm. Inkl. 10 stk. bærevinkler. |



Skydedørs beslag Kg 60 / 110

RollLock

- Nr. 00970** Løs dækkappe MDF 1,80m
- Nr. 00971** Løs dækkappe MDF 2,10m
Leveres færdig samlet, med afrundede kanter klar til overfladebehandling.
- Nr. 00972** Løs dækkappe aluminium. Fix mål max. 6 m
Godstykkelse : 3 mm
Højde : 110 mm



- Nr. 00973** Løs bagstykke. Fix mål max. 3 meter
Tykkelse : 16 mm.
Højde : 100 mm
- Nr. 00981** Bagstykke MDF 1,78 m LØS
- Nr. 00982** Bagstykke MDF 2,08 m LØS



- Nr. 00974** Endestykker til dækkappe aluminium.
Leveres i sæt á 2 stk.



- Nr. 00975** Bærekraftigt special til dækkappe.
Leveres i pose med maskinskrue og alm. skrue.
Bruges 2 stk pr. meter



- Nr. 00976** Montageklods til dækkappe.
Leveres i pose med skrue til både aluminium og MDF kappe.



Arbejdstegning på side 27F

Ved fix mål afregnes der op til halve meter pr. længde.

Skydedørs beslag Kg 60 / 110 RollLock



Nr. 00977 Inddækningskappe MDF komplet 1,8 m
Indeholder beslag, skinne, bagstykke,
dækkappe og specielle bærevinkler.
Pakket i klart stift plastrør.



Nr. 00978 Inddækningskappe MDF komplet 2,10 m
Indeholder beslag, skinne, bagstykke,
dækkappe og specielle bærevinkler.
Pakket i klart stift plastrør.

Nr. 00987 Inddækningskappe ALU. komplet 1,80 m
Indeholder beslag med kugleleje, skinne,
bagstykke, dækkappe og specielle bærevinkler.
Pakket i klart stift plastrør.



Nr. 00988 Inddækningskappe ALU. komplet 2,10 m
Indeholder beslag med kugleleje, skinne,
bagstykke, dækkappe og specielle bærevinkler.
Pakket i klart stift plastrør.



Skydedørs beslag Kg 75 RollLock glasbeslag.

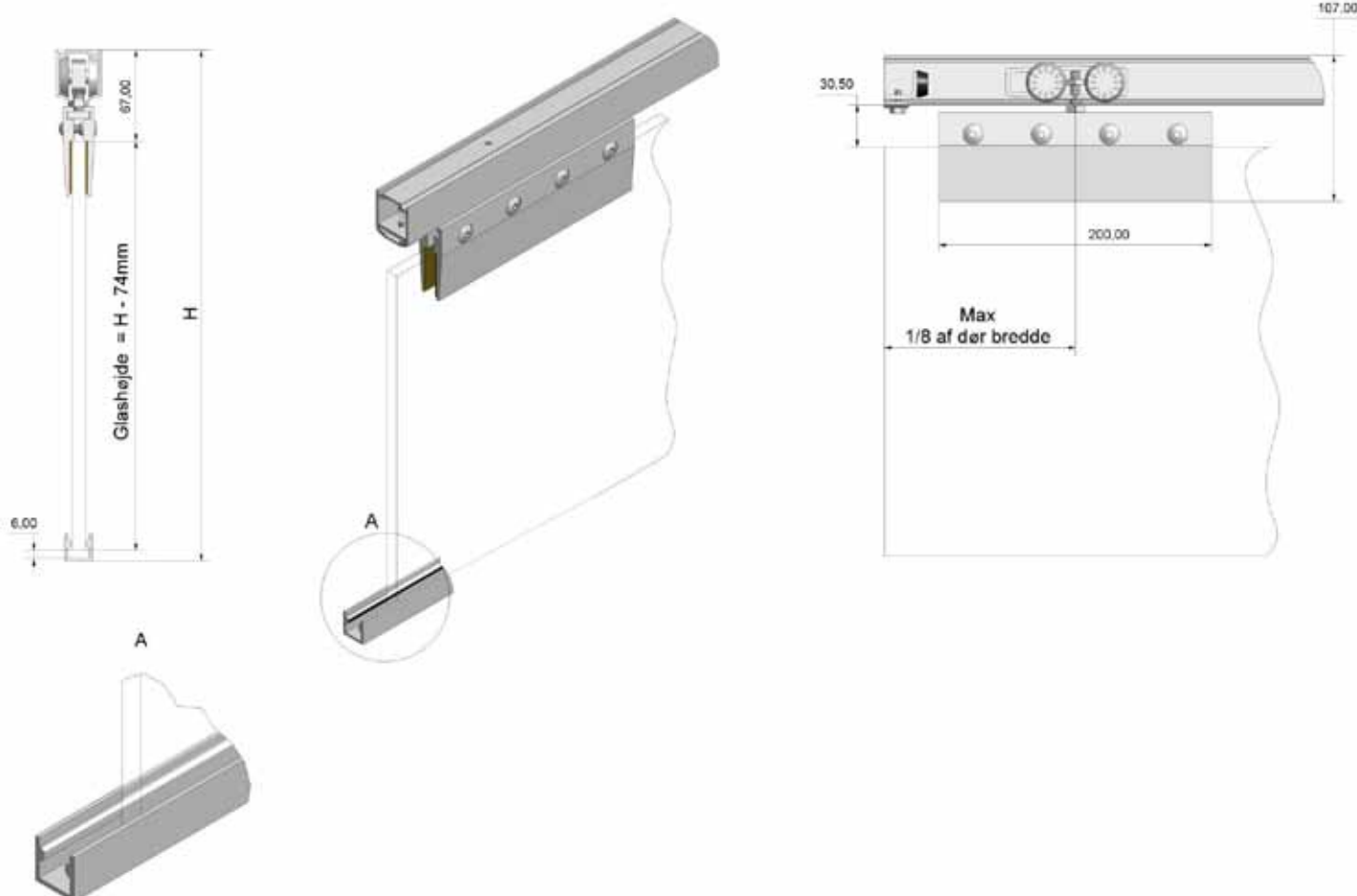
Varenr. Beskrivelse

Nr. 00983 Glasklemme løs, med M8 bolt, uden rulle.
Leveres i elokseret aluminium.
Anbefales til RollLock beslag med kugleleje.
Max. dørvægt : 75 kg
Passer til glastykkelser på 8, 10 og 12 mm.
Det anbefales at korken limes fast på glasklemmen.
Mål på glasklemmen :
Højde : 65 mm Bredde : 200 mm.



Nr. 00984 Glasbeslag komplet med bundstyr.
Indeholder 2 glasklemmer, 2 ruller med kugleleje,
2 endestop og bundstyr som passer til 8, 10 og
12 mm.

Nr. 00980 Bundstyr til glas.
Mål bundstyr (A) : 20 x 20 x 40 mm.



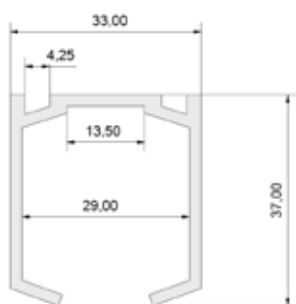
Skydedørs beslag Kg 60 / 110

RollLock

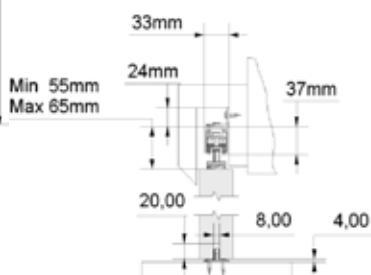
Arbejdstegning



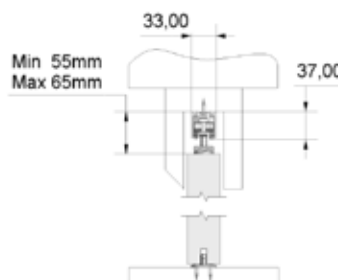
Indbygningsmål til lav indbygning :
 Afstand overkant skinne til overkant dør : 50 mm +/- 5 mm



Vægmontage



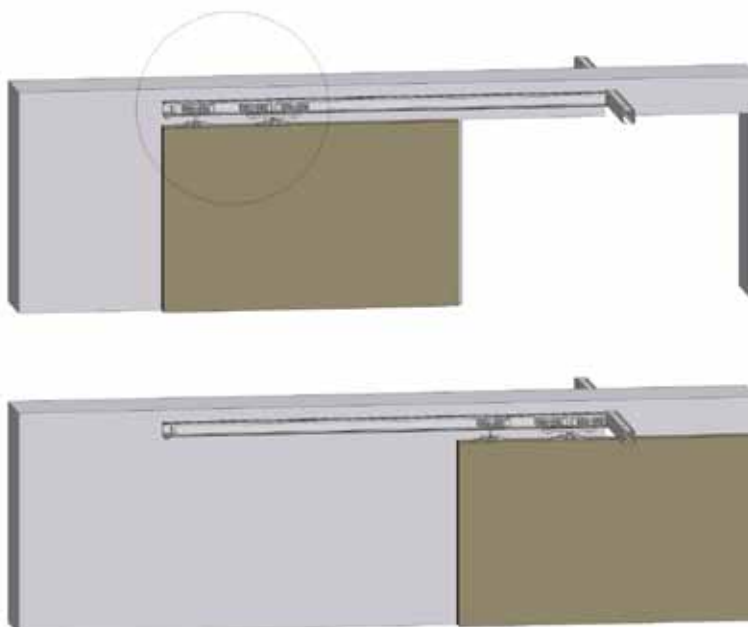
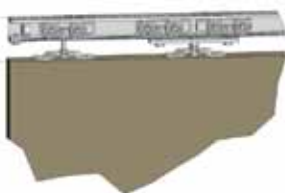
Loftmontage



Skydedørsbeslag Asymetrisk Kg 60

Arbejdstegning af asymmetrisk ophæng. Bruges hvor tværgående transportskinne går gennem døren. Varenummer 00927.

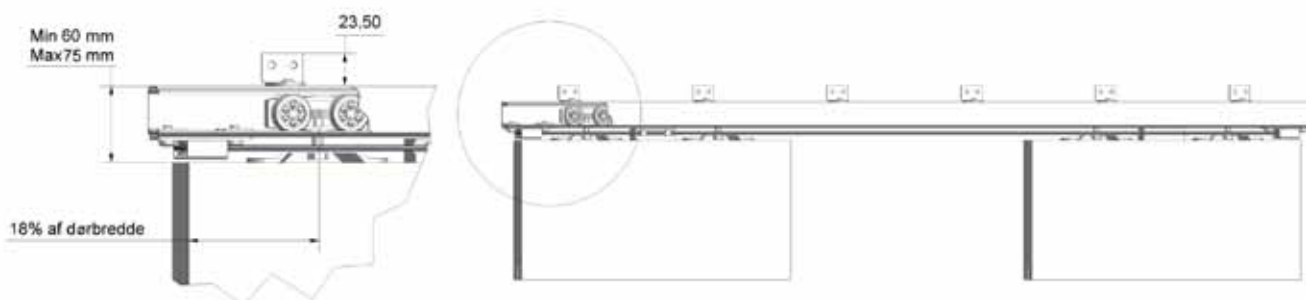
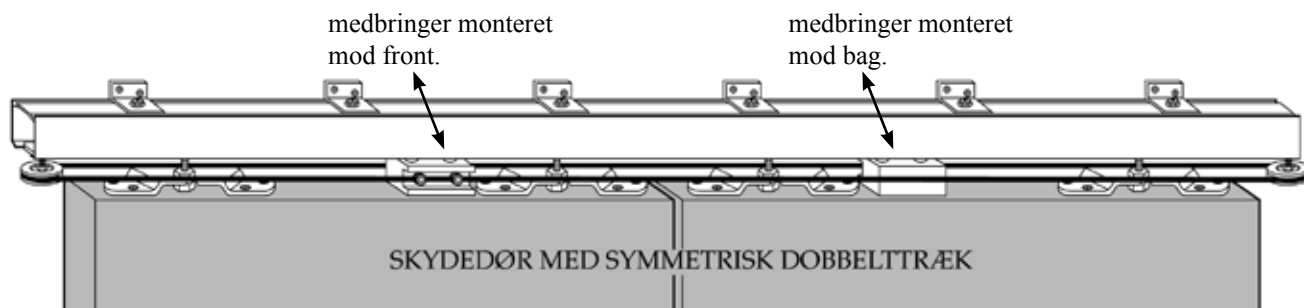
Min: 60mm
 Max: 75mm



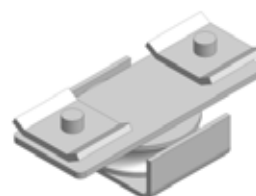
Skydedørs beslag Kg 60 / 110

RollLock

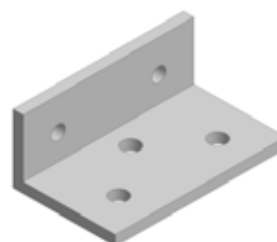
Arbejdstegning



Medbringerhjul til wire



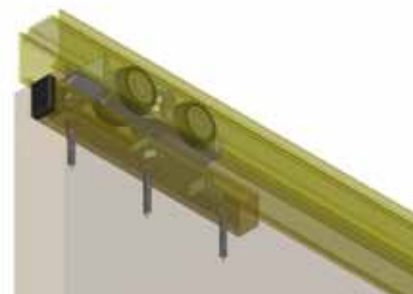
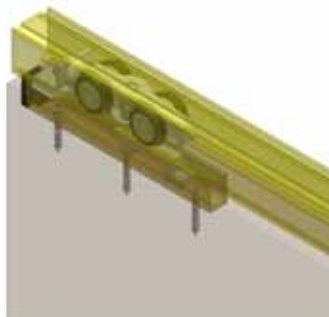
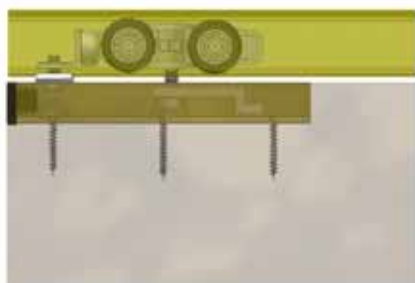
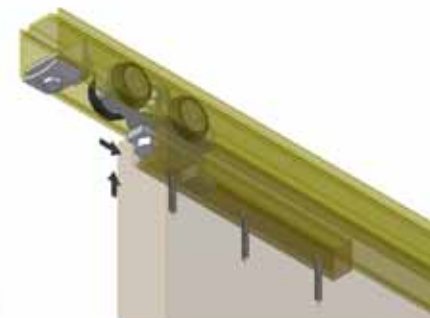
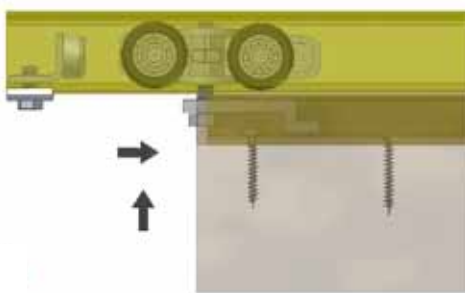
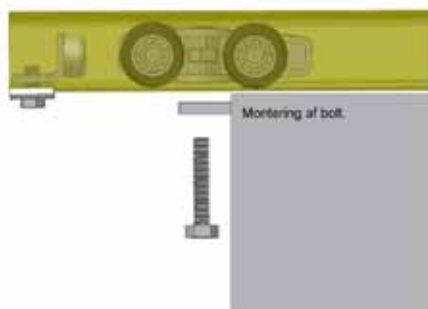
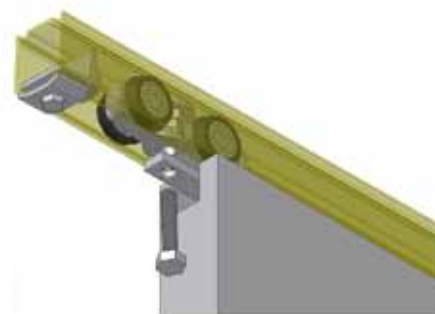
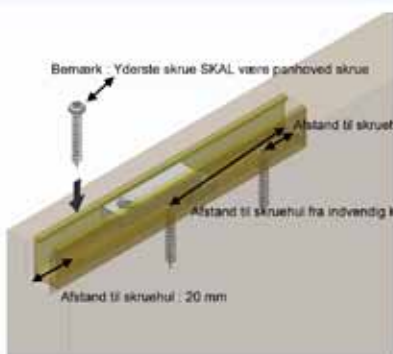
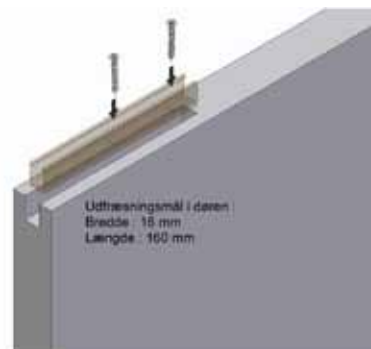
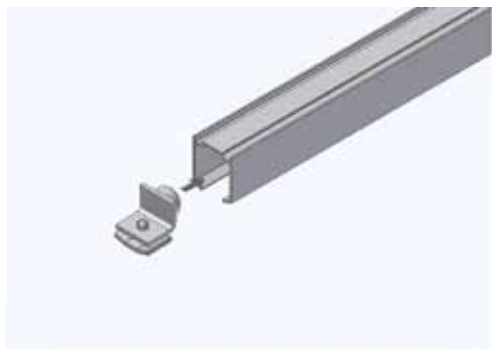
Medbringer til wire



Skydedørs beslag Kg 110

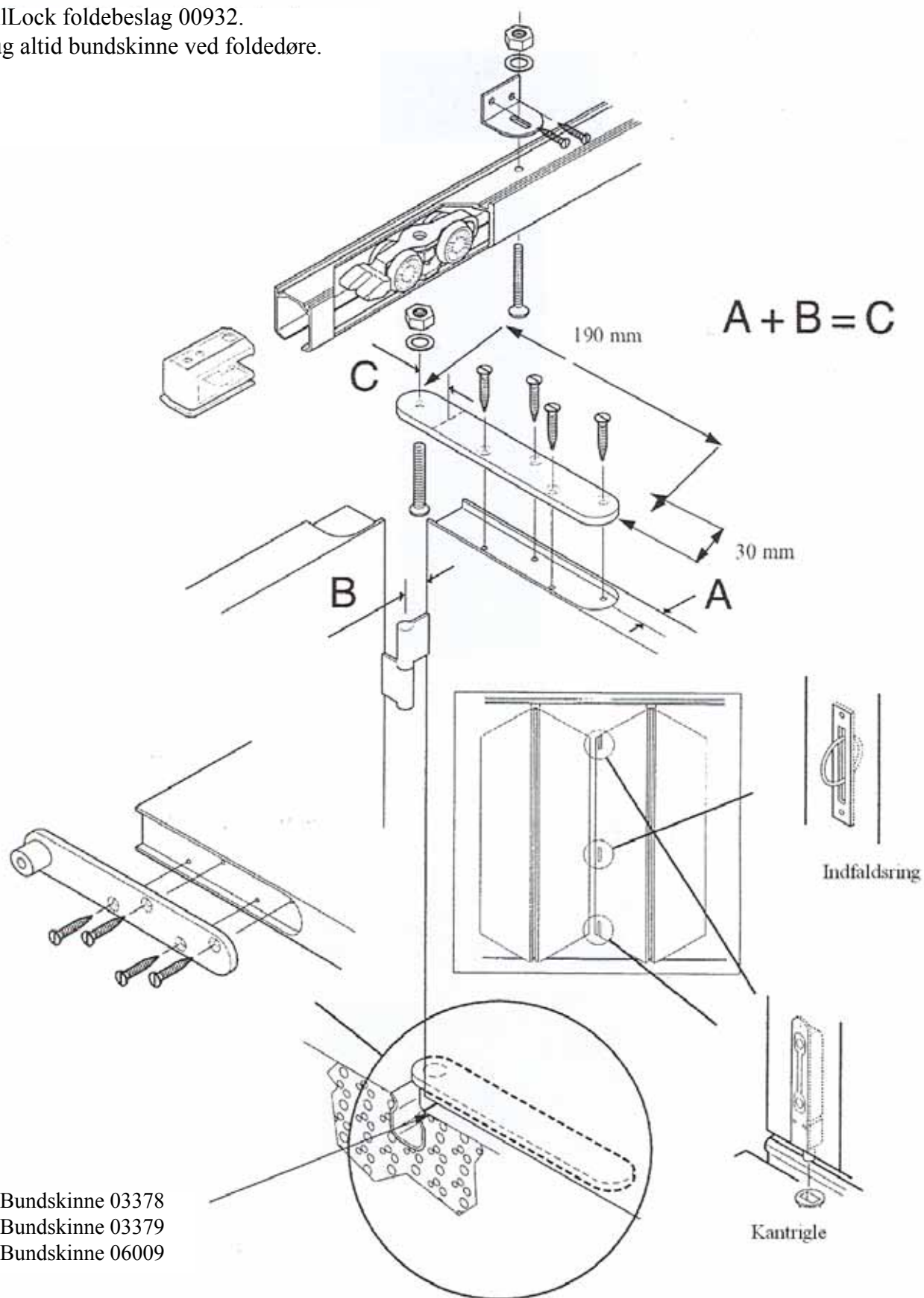
RollLock Retrac

Arbejdstegning



RollLock folde beslag

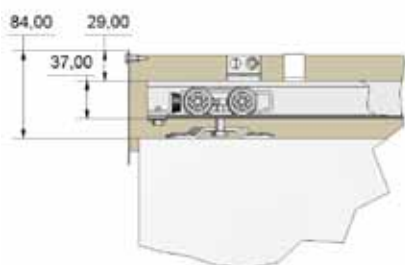
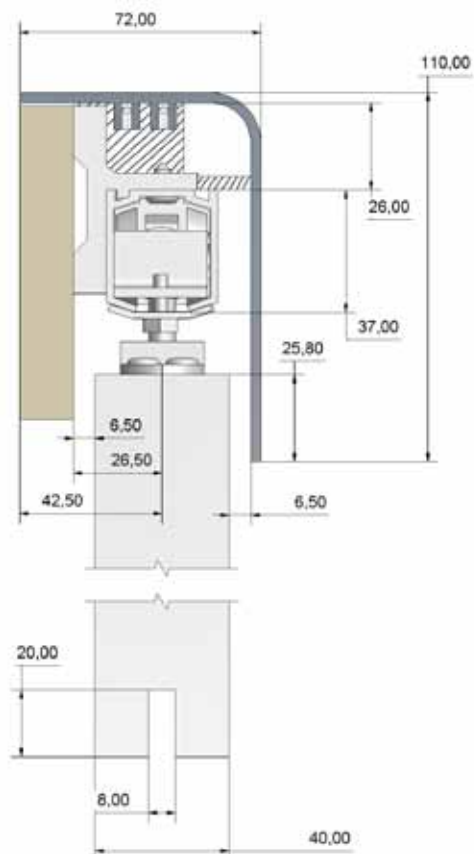
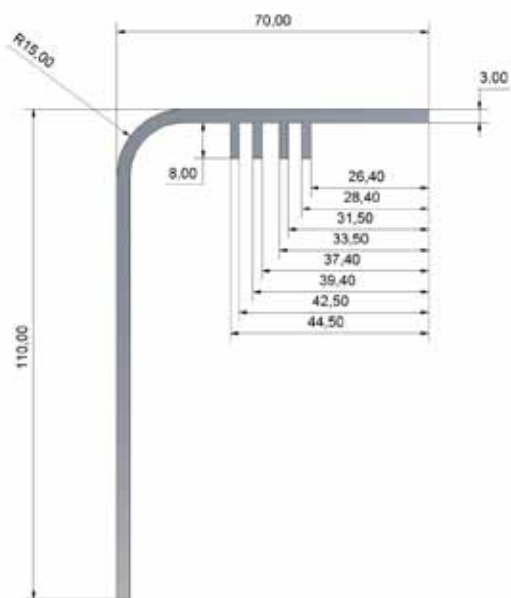
RollLock foldebeslag 00932.
Brug altid bundskinne ved foldedøre.



Bundskinne 03378
Bundskinne 03379
Bundskinne 06009

Skydedørs beslag Dækkappe Aluminium Arbejdstegning

ALUMINIUMS KAPPE



Skydedørs beslag Dækkappe MDF Arbejdstegning

