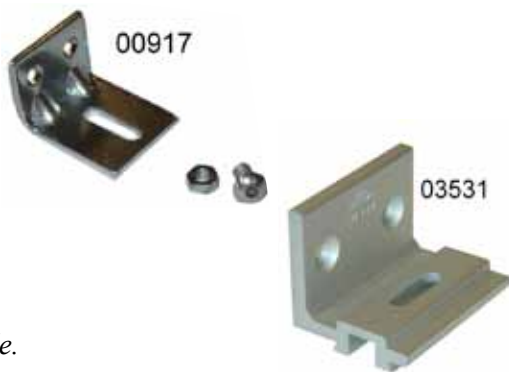
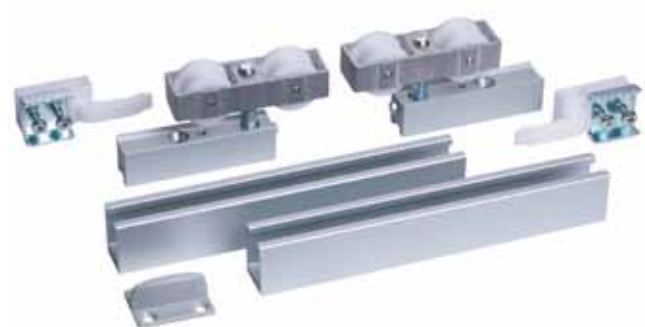


Skydedørs beslag SLID 55 / 85 / 125/130

SLID 55 / 85 / 125/130 skydedørs beslag til døre i træ, glas, stål og aluminium, hvor der ønskes meget stor præcision og lydsvag gang. Rullerne er fremstillet i nylon, Slid 125/130 endvidere med kugleleje. Skinnen leveres eloxeret.

Varenr.	Beskrivelse
Nr. 03500	Beslagsæt SLID 55 komplet. Bestående af 2 ruller 2 bolte, 2 monteringsplader, 2 endestop/bremse, 1 bundstyr samt skruer og monteringsvejledning.
Nr. 03501	Beslagsæt SLID 85 komplet. Bestående af 2 ruller, 2 bolte, 2 monteringsplader, 2 endestop/bremse, 1 bundstyr, samt skruer og monteringsvejledning.
Nr. 03505	Beslagsæt SLID 125/130 komplet, Med kugleleje. Bestående af 2 ruller, 2 bolte, 2 endestop/bremse, 1 bundstyr, skruer og monteringsvejledning.
Nr. 03502	Beslagsæt SLID 85 RETRAC komplet. Bestående af 2 ruller, 2 bolte, 1 sæt beslag til skjult montering, 1 bundstyr, 2 endestop/bremse, skruer, og monteringsvejledning.
Nr. 03506	Beslagsæt SLID 125/130 RETRAC komplet. Bestående af 2 ruller, 2 bolte, 1 sæt beslag til skjult montering, 1 bundstyr, 2 endestop/bremse, skruer og monteringsvejledning.
Nr. 03483	Aluminiums skinne passer til SLID 55. pr. m. Skinneprofilens udvendige mål: H 32 x B 28mm Leveres i fix mål op til 6 m længde.
Nr. 03511	Aluminiums skinne passer til SLID 85. pr. meter Skinneprofilens udvendige mål: H 42 x B 35 mm Leveres i fix mål op til 6 m længde.
Nr. 03514	Aluminiums skinne passer til SLID 125/130. pr. meter Skinneprofilens udvendige mål: H 44 x B 37 mm Leveres i fix mål op til 6 m længde.
Nr. 00917	Bærevinkel til SLID 55. Der beregnes 3 stk. pr. meter
Nr. 03531	Bærevinkel med slids. Passer til SLID 85 og SLID 125/130. Der beregnes: Til 85 kg, 2 stk. pr. m + 1 stk. Til 125/130 kg, 3 stk. pr. m + 1 stk Arbejdstegning på side 29A.



Skydedørsbeslag Kg 60 / Kg 80 retrac

Varenr. **Beskrivelse**

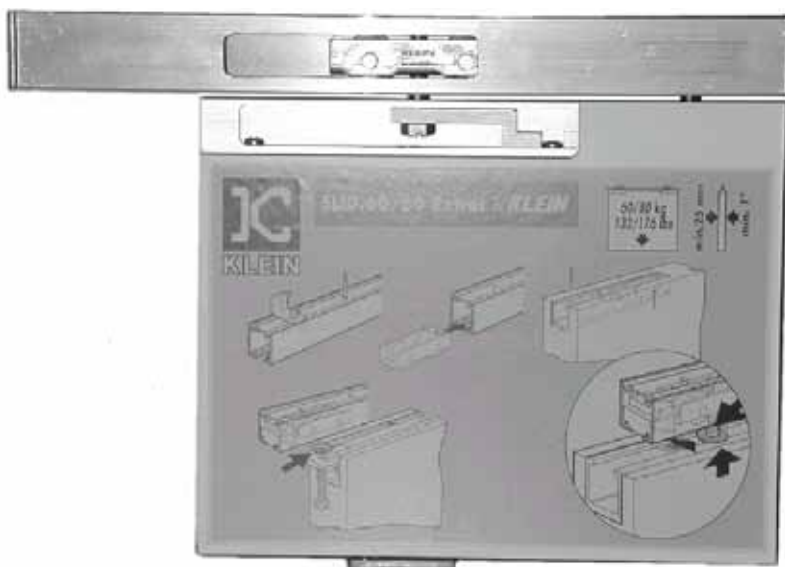
Nr. 03522 Beslagssæt NK 60
Bestående af 2 stk. skydedørsruller, 2 stk. bolt,
2 stk. montageplader, 2 stk. endestop
1 stk. nylon bundstyr, samt træskruer
til montering.



Nr. 00921 Standart bæreplade



Nr. 03527 Beslagssæt NK 85, retrac
Bestående af 2 stk. skydedørsruller med
kugleleje, 2 stk. bolt, 2 retrac sæt til lav
indbygning, 2 stk. endestop
1 stk. nylon bundstyr, samt træskruer
til montering.



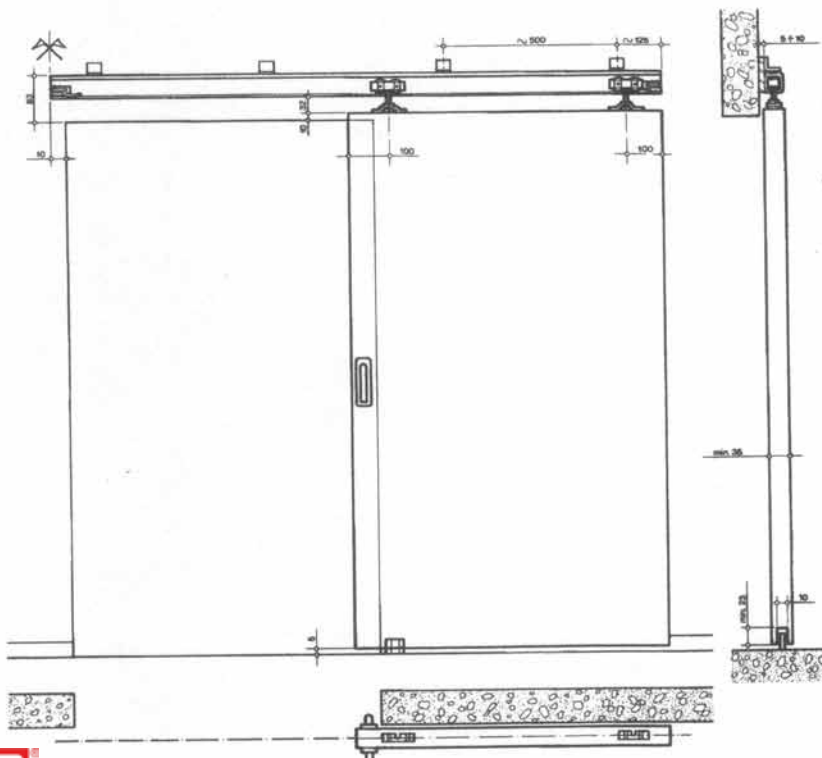
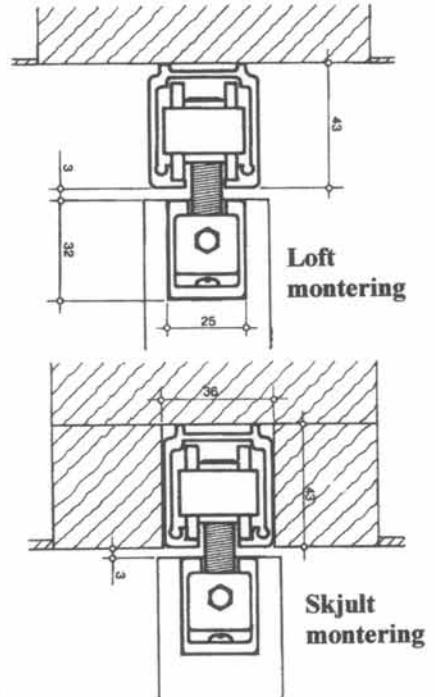
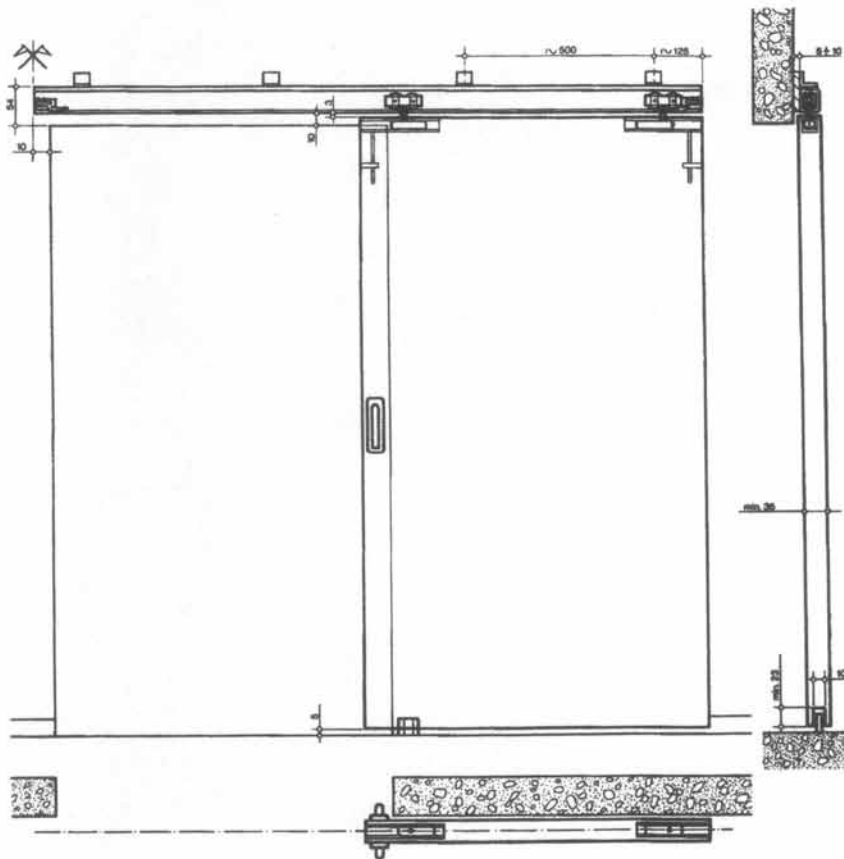
Nr. 03523 Aluminiumsskinne til NK 60 / 85.
Skinneprofilens udvendige mål:
B 28,2 mm x H 29 mm.
Leveres i fix mål op til 6 m.

Nr. 00917 Bærevinkel til NK 60 / 85
Der beregnes 3 stk. pr. m.

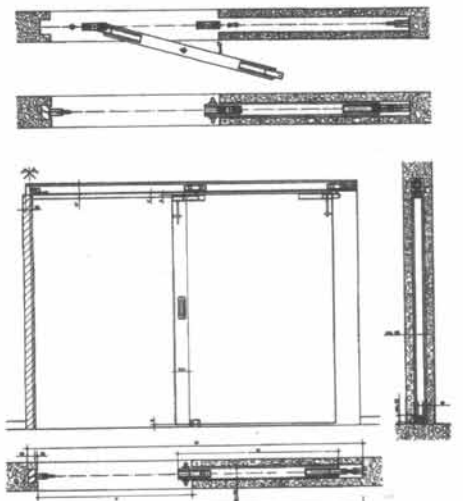


Arbejstegning på side29B

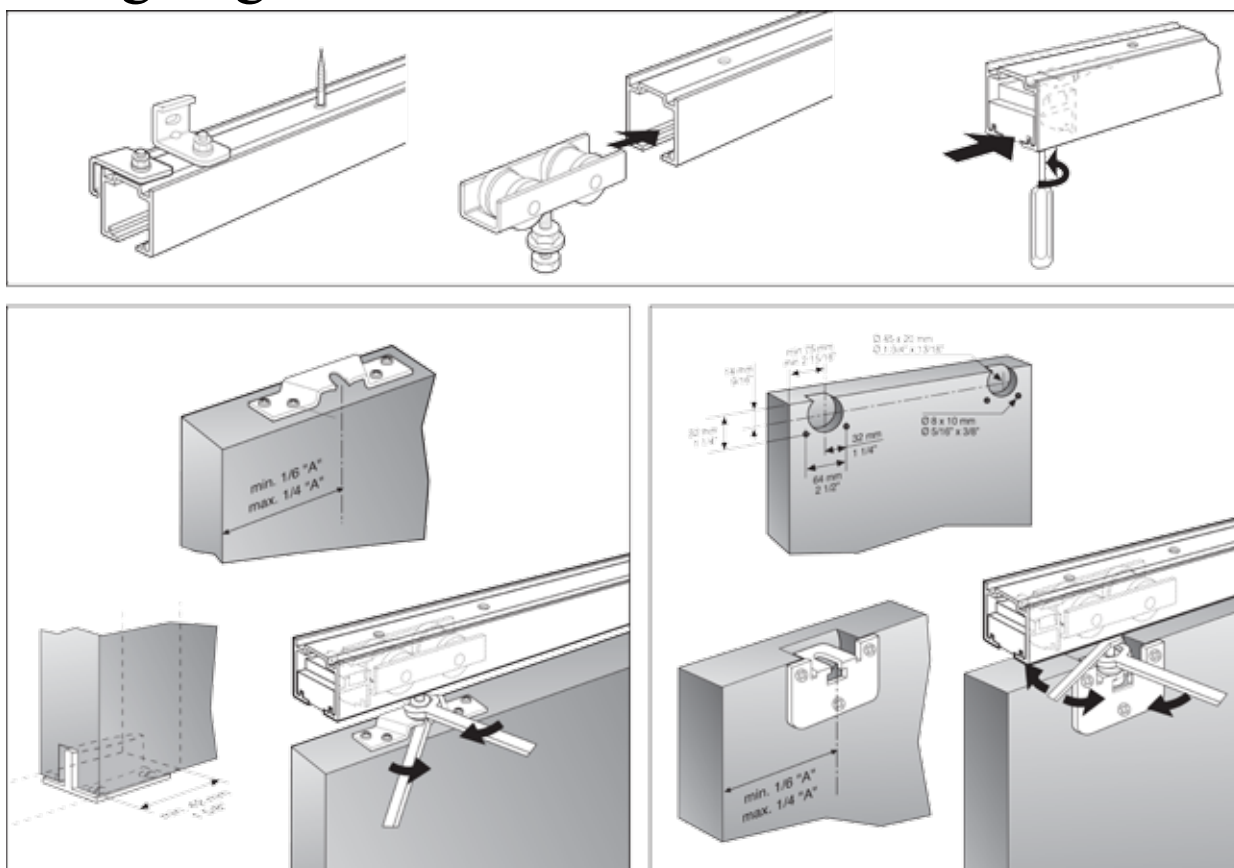
Skydedørsbeslag Kg 85 / Kg 130 Arbejdstegning.



Arbejdstegning vedr. indbygning af Retrac 85 / 125 i væg.



Måltegning til NK 60



Måltegning til NK 85 retrac

