

Skydeskabs beslag Kg 25

Kg 25 er meget enkel at montere. Ingen udfræsning, og meget justeringsvenlig.

SVALK
SVALK HANDEL aps

Varenr. Beskrivelse

Nr. 03100 Beslag sæt komplet for Kg 25.
2 topstyr, 2 bundruller, skruer, og monteringsvejledning.



Nr. 03101 Skinne top / bund. Elokseret. Aluminium. Fix mål.
Kan leveres i fix mål op til 6 m.
Skinnemål : Bredde: 18 mm
Højde: 9 mm



Nr. 03102 Topstyr Kg 25.
Passer til skinne 03101



Nr. 03103 Bundrulle Kg 25.
Passer til skinne 03101



Nr. 03125 Dørvægt 25 kg dørbredde 75 cm.
Beslag sæt Kg 25 komplet inkl. 2 skinner
å 1,5 m. Pakket i plastikpose. Til døre op til
75 cm



Nr 03919 Profilgreb. Se side 11

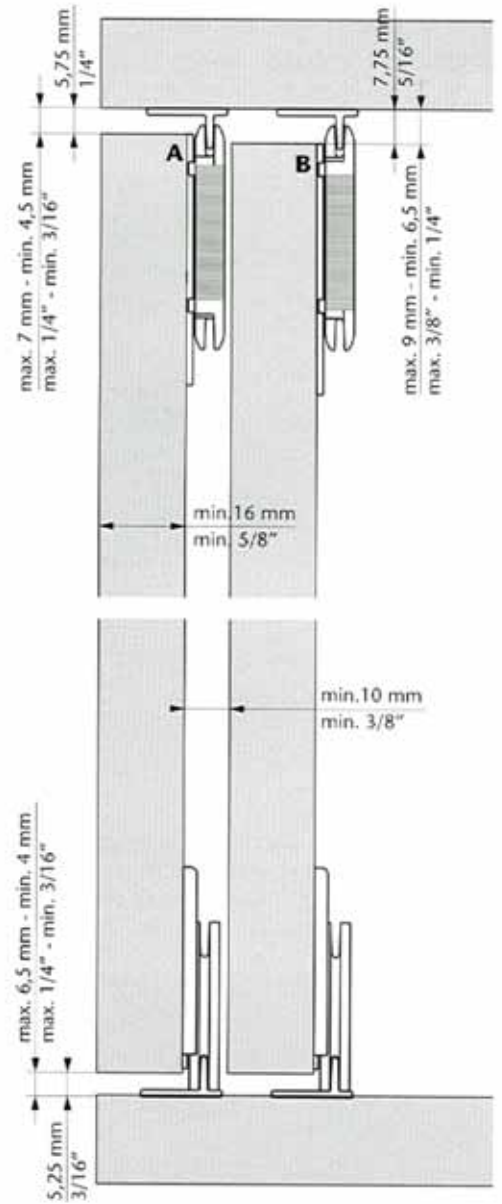
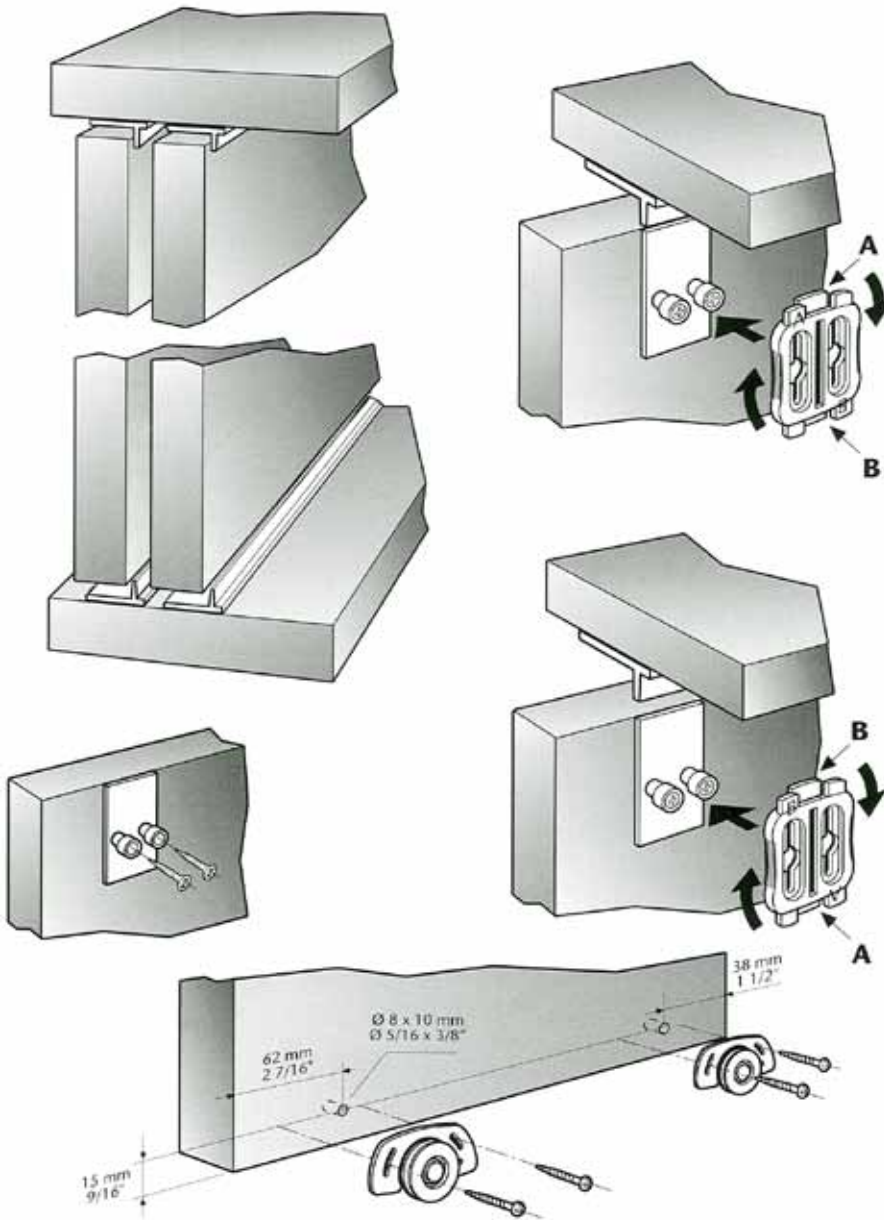
Arbejdstegning på side 7A



Ved fix mål afregnes der op til halve meter pr. længde.

svalk@svalk.dk · www.svalk.dk

Skydeskabs beslag Kg 25 Arbejdstegning



Skydeskabs beslag Kg 52 m/stop /

Kg 52 u/stop

Stille gående skydeskabs beslag. Bundkørte ruller med kugleleje. Kræver ingen udfræsning. Meget justeringsvenlig.

Varenr. **Beskrivelse**

Nr. 03201 Beslag sæt komplet for Kg 52
2 topstyr, 2 bundruller m/ kugleleje, skruer og monteringsvejledning



Nr. 03202 Beslag sæt komplet for Kg 52
2 topstyr, 2 bundruller m/kugleleje, endestop, bremse, skruer og monteringsvejledning.



Nr. 03101 Skinne top. Elokseret aluminium.
Kan leveres i fix mål op til 6 m.
Skinnemål : Bredde: 18 mm
 Højde: 9 mm



Nr. 03205 Skinne bund. Elox. Aluminium. Pr. m.
Kan leveres i fix mål op til 6 m.
Skinnemål : Bredde: 21 mm
 Højde: 11 mm



Nr 03919 Profilgreb. Se side 11

Arbejdstegning på side 9A

Skydeskabs beslag Kg 52 med stop / Kg 52 uden stop

Stille gående skydeskabs beslag. Bundkørte ruller med kugleleje. Kræver ingen udfræsning.
Meget justeringsvenlig

Varenr.	Beskrivelse
Nr. 03224	Topstyr til Kg 52 Passer til skinne 03101. Se side 8



Nr. 03225	Bundrulle til Kg 52 Passer til skinne 03205. Se side 8
-----------	---



Nr. 03226	Bundrulle til Kg 52 m/ stop Passer til skinne 03205. Se side 8
-----------	---



Nr. 03227	Stop / Bremse til Kg 52
-----------	-------------------------



Arbejdstegning på side 9A

Skydeskabs beslag Kg 52 m/stop/ Kg 52 u/ stop Arbejdstegning

